

## Informazioni tecniche

027.2018

Adattatore AP/AK - modello 4850

Soffiatore a batteria STIHL BGA 100 – modello 4866

Decespugliatore a batteria STIHL FSA 130 – modello 4867

KombiMotore a batteria STIHL KMA 130 - modello 4867

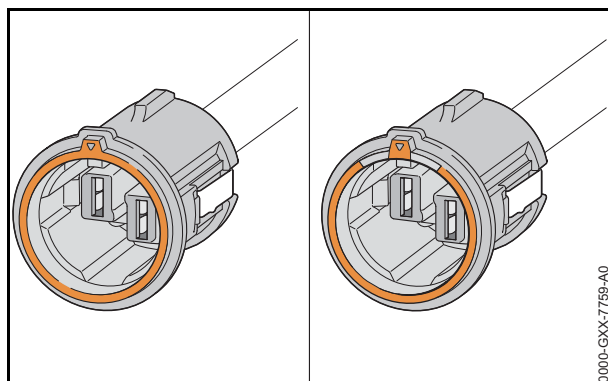
Tagliasiepi a batteria STIHL HSA 94 – modello 4869

### Indice

1 Descrizione tecnica

#### 1 Descrizione tecnica

La nuova molla di contatto nella boccola impedisce l'ingresso della sporcizia sulla superficie di contatto della spina. La nuova boccola sarà montata fin da subito in tutte le nuove apparecchiature.



a sinistra: boccola di versione precedente con contrassegno arancione (passante)

a destra: nuova boccola con contrassegno arancione (interrotta)

#### 1.1 Possibile causa di guasto

Con l'ingresso della sporcizia sulla superficie di contatto della spina, la trasmissione del segnale tra un prodotto a batteria STIHL AP/AR e un prodotto a batteria STIHL con boccola o il vano batterie potrebbe essere interrotta.

#### 1.2 Istruzioni di riparazione

Se la batteria è completamente carica e non sono presenti collegamenti elettrici tra il prodotto a batteria e la batteria, procedere come segue:

- ▶ Scollegare e ricollegare la batteria.
- ▶ Se il prodotto a batteria all'accensione continua a non avviarsi oppure si spegne durante il funzionamento: Pulire le superfici di contatto del cavo di collegamento.
- ▶ Verificare se è montata la boccola di versione precedente e sostituirla se necessario con una nuova boccola. La boccola sull'adattatore AP non può essere trasformata.

#### 1.3 Documenti aggiuntivi

Oltre alle presenti informazioni tecniche, rispettare i seguenti documenti:

- Informazione tecnica 47.2016
- Istruzioni per l'uso della rispettiva serie