

HL 91 K

STIHL



2 - 27 Notice d'emploi



Table des matières

1	Préface.....	2
2	Indications concernant la présente Notice d'emploi.....	2
3	Prescriptions de sécurité et techniques de travail.....	2
4	Utilisation.....	8
5	Outils à rapporter autorisés.....	10
6	Assemblage.....	11
7	Carburant.....	12
8	Ravitaillement en carburant.....	13
9	Réglage de la barre de coupe.....	14
10	Mise en route / arrêt du moteur.....	15
11	Instructions de service.....	17
12	Nettoyage du filtre à air.....	18
13	Réglage du carburateur.....	18
14	Bougie.....	18
15	Graissage du réducteur.....	19
16	Affûtage.....	20
17	Rangement.....	21
18	Contrôle et maintenance par l'utilisateur...21	
19	Contrôle et maintenance par le revendeur spécialisé.....	21
20	Instructions pour la maintenance et l'entretien.....	22
21	Conseils à suivre pour réduire l'usure et éviter les avaries.....	23
22	Principales pièces.....	24
23	Caractéristiques techniques.....	24
24	Instructions pour les réparations.....	26
25	Mise au rebut.....	26
26	Déclaration de conformité UE.....	26
27	Adresses.....	27

1 Préface

Chère cliente, cher client,

nous vous félicitons d'avoir choisi un produit de qualité de la société STIHL.

Ce produit a été fabriqué avec les procédés les plus modernes et les méthodes de surveillance de qualité les plus évoluées. Nous mettons tout en œuvre pour que cette machine vous assure les meilleurs services, de telle sorte que vous puissiez en être parfaitement satisfait.

Pour toute question concernant cette machine, veuillez vous adresser à votre revendeur ou directement à l'importateur de votre pays.



Dr. Nikolaus Stihl

2 Indications concernant la présente Notice d'emploi

2.1 Pictogrammes

Les pictogrammes appliqués sur la machine sont expliqués dans la présente Notice d'emploi.

Suivant la machine et son équipement spécifique, les pictogrammes suivants peuvent y être appliqués.



Réservoir à carburant ; mélange d'essence et d'huile moteur



Actionner la pompe d'amorçage manuelle



Orifice pour graisse à réducteur

2.2 Repérage des différents types de textes



Avertissement contre un risque d'accident et de blessure ainsi que de graves dégâts matériels.



Avertissement contre un risque de détérioration de la machine ou de certains composants.

2.3 Développement technique

La philosophie de STIHL consiste à poursuivre le développement continu de toutes ses machines et de tous ses dispositifs ; c'est pourquoi nous devons nous réserver tout droit de modification de nos produits, en ce qui concerne la forme, la technique et les équipements.

On ne pourra donc en aucun cas se prévaloir des indications et illustrations de la présente Notice d'emploi à l'appui de revendications quelconques.

3 Prescriptions de sécurité et techniques de travail



En travaillant avec le coupe-haies, il faut respecter des prescriptions de sécurité particulières, parce que les couteaux très acérés fonctionnent à haute vitesse et que la barre de coupe atteint une grande portée.



Avant la première mise en service, lire attentivement et intégralement la présente Notice d'emploi. La conserver précieusement pour pouvoir la relire lors d'une utilisation ultérieure. Un utilisateur qui ne respecte pas les instructions de la Notice d'emploi risque de causer un accident grave, voire mortel.

Respecter les prescriptions de sécurité nationales spécifiques publiées par ex. par les caisses professionnelles d'assurances mutuelles, caisses de sécurité sociale, services pour la protection du travail et autres organismes compétents.

Une personne qui travaille pour la première fois avec cette machine doit demander au vendeur ou à une autre personne compétente de lui montrer comment l'utiliser en toute sécurité – ou participer à un stage de formation.

Les jeunes encore mineurs ne sont pas autorisés à travailler avec cette machine – une seule exception est permise pour des apprentis de plus de 16 ans travaillant sous surveillance.

Veiller à ce que des spectateurs éventuels, en particulier des enfants, ou des animaux restent à une distance suffisante.

Lorsque la machine n'est pas utilisée, la ranger en veillant à ce qu'elle ne présente aucun danger pour d'autres personnes. Conserver la machine à un endroit adéquat, de telle sorte qu'elle ne puisse pas être utilisée sans autorisation.

L'utilisateur est responsable des blessures qui pourraient être infligées à d'autres personnes, de même que des dégâts matériels causés à autrui.

Ne confier la machine qu'à des personnes familiarisées avec ce modèle et sa manipulation – et toujours y joindre la Notice d'emploi.

L'utilisation de dispositifs à moteur bruyants peut être soumise à des prescriptions nationales ou locales précisant les créneaux horaires à respecter.

L'utilisateur de la machine doit être reposé, en bonne santé et en bonne condition physique.

Il est conseillé à toute personne qui ne doit pas se fatiguer pour des raisons de santé de consulter son médecin pour savoir si l'utilisation d'un dispositif à moteur ne présente aucun risque.

Uniquement pour les personnes qui portent un stimulateur cardiaque : le système d'allumage de cette machine engendre un champ électromagnétique de très faible intensité. Une influence sur certains types de stimulateurs cardiaques ne

peut pas être totalement exclue. Afin d'écartier tout risque pour la santé, STIHL recommande aux personnes portant un stimulateur cardiaque de consulter leur médecin traitant et le fabricant du stimulateur cardiaque.

Il est interdit de travailler avec la machine après avoir consommé de l'alcool ou de la drogue ou bien après avoir pris des médicaments qui risquent d'affecter la réactivité.

Utiliser la machine uniquement pour couper des haies, des buissons, des broussailles ou d'autres plantes de ce genre.

L'utilisation de cette machine pour d'autres travaux est interdite et pourrait provoquer des accidents ou endommager la machine. N'apporter aucune modification à ce produit – cela aussi pourrait causer des accidents ou endommager la machine.

Monter exclusivement des couteaux ou accessoires autorisés par STIHL pour cette machine ou des pièces similaires du point de vue technique. Pour toute question à ce sujet, s'adresser à un revendeur spécialisé. Utiliser exclusivement des outils ou accessoires de haute qualité. Sinon, des accidents pourraient survenir ou la machine risquerait d'être endommagée.

STIHL recommande d'utiliser des outils et accessoires d'origine STIHL. Les propriétés de ceux-ci sont adaptées de manière optimale au produit et aux exigences de l'utilisateur.

N'apporter aucune modification à cette machine – cela risquerait d'en compromettre la sécurité. STIHL décline toute responsabilité pour des blessures ou des dégâts matériels occasionnés en cas d'utilisation d'équipements rapportés non autorisés.

Pour le nettoyage de cette machine, ne pas utiliser un nettoyeur haute pression. Le puissant jet d'eau risquerait d'endommager certaines pièces de la machine.

Ne pas nettoyer la machine au jet d'eau.

3.1 Vêtements et équipements

Porter des vêtements et équipements de protection réglementaires.



Les vêtements doivent être appropriés et ne doivent pas être gênants. Porter des vêtements bien ajustés – une combinaison, mais pas une blouse de travail.



Ne pas porter des vêtements qui risqueraient de se prendre dans le bois, les broussailles ou les pièces en mouvement de la machine. Ne porter ni écharpe ou cravate, ni bijoux. Les personnes aux cheveux longs doivent les nouer et les assurer de telle sorte qu'ils soient maintenus au-dessus des épaules.



Porter des chaussures de sécurité avec semelle antidérapante et coquille d'acier.



AVERTISSEMENT



Pour réduire le risque de blessure oculaire, porter des lunettes de protection couvrant étroitement les yeux et conformes à la norme EN 166. Veiller à ce que les lunettes de protection soient bien ajustées.

Porter un dispositif antibruit « personnel » – par ex. des capsules protège-oreilles.

Porter un casque de sécurité en cas de risque de chute d'objets.



Porter des gants de travail robustes en matériau résistant (par ex. en cuir).

STIHL propose une gamme complète d'équipements pour la protection individuelle.

3.2 Transport de la machine

Toujours arrêter le moteur.

Toujours monter le protège-couteaux, même pour le transport sur de courtes distances.

Dans le cas d'une machine avec position spéciale pour le transport : amener la barre de coupe dans la position de transport.

Toujours porter la machine par le tube, de telle sorte qu'elle soit bien équilibrée – avec la barre de coupe orientée vers l'arrière.

Ne pas toucher aux pièces très chaudes de la machine ou au réducteur – **risque de brûlure !**

Pour le transport dans un véhicule : assurer la machine de telle sorte qu'elle ne risque pas de se renverser, d'être endommagée ou de perdre du carburant.

3.3 Ravitaillement



L'essence est un carburant extrêmement inflammable – rester à une distance suffisante de toute flamme ou

3 Prescriptions de sécurité et techniques de travail

source d'inflammation – ne pas renverser du carburant – ne pas fumer.

Arrêter le moteur avant de refaire le plein.

Ne pas refaire le plein tant que le moteur est très chaud – du carburant peut déborder – **risque d'incendie !**

Ouvrir prudemment le bouchon du réservoir à carburant, afin que la surpression interne s'échappe lentement et que du carburant ne soit pas éjecté.

Faire le plein exclusivement à un endroit bien aéré. Si l'on a renversé du carburant, essuyer immédiatement la machine. Ne pas se renverser du carburant sur les vêtements – le cas échéant, se changer immédiatement.



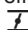
Après le ravitaillement, le bouchon du réservoir doit être serré le plus fermement possible.

Cela réduit le risque de desserrage du bouchon du réservoir sous l'effet des vibrations du moteur, et de fuite de carburant.

S'assurer que la machine ne présente pas de fuite – si l'on constate une fuite de carburant, ne pas mettre le moteur en marche – **danger de mort par suite de brûlures !**

3.4 Avant la mise en route du moteur

S'assurer que la machine se trouve en parfait état pour un fonctionnement en toute sécurité – conformément aux indications des chapitres correspondants de la Notice d'emploi :

- Contrôler l'étanchéité du système d'alimentation en carburant, en examinant tout particulièrement les pièces visibles telles que le bouchon du réservoir, les raccords de flexibles, la pompe d'amorçage manuelle (seulement sur les machines munies d'une pompe d'amorçage manuelle). Ne pas démarrer le moteur en cas de manque d'étanchéité ou d'endommagement – **risque d'incendie !** Avant de remettre la machine en service, la faire réparer par le revendeur spécialisé.
- Le bouton d'arrêt doit pouvoir être actionné facilement.
- Le bouton tournant de starter, le blocage de gâchette d'accélérateur, la gâchette d'accélérateur et la molette de réglage doivent fonctionner facilement – la gâchette d'accélérateur doit revenir automatiquement en position de ralenti, sous l'effet de son ressort. En partant de la position  du bouton tournant de star-

ter, ce bouton doit revenir dans la position de marche normale I, sous l'effet de son ressort, lorsqu'on enfonce en même temps le blocage de gâchette d'accélérateur et la gâchette d'accélérateur.

- Contrôler le serrage du contact de câble d'allumage sur la bougie – un contact desserré peut provoquer un jaillissement d'étincelles risquant d'enflammer le mélange carburé qui aurait pu s'échapper – **risque d'incendie !**
- Les couteaux doivent être dans un état impeccable (propres, fonctionnement facile, aucune déformation), fermement serrés, bien affûtés et soigneusement enduits de produit STIHL dissolvant la résine (produit lubrifiant).
- Dans le cas d'une machine munie d'une barre de coupe à angle réglable : le mécanisme de réglage d'angle doit être encliqueté dans la position prévue pour la mise en route.
- Dans le cas d'une machine avec position spéciale pour le transport (barre de coupe rabattue contre le tube) : ne jamais mettre la machine en marche avec la barre de coupe en position de transport.
- N'apporter aucune modification aux dispositifs de commande et de sécurité.
- Les poignées doivent être propres et sèches, sans huile ni autres salissures – un point très important pour que l'on puisse manier la machine en toute sécurité.

Il est interdit d'utiliser la machine si elle ne se trouve pas dans l'état impeccable requis pour un fonctionnement en toute sécurité – **risque d'accident !**

3.5 Mise en route du moteur

Aller au moins à 3 mètres du lieu où l'on a fait le plein – et ne pas lancer le moteur dans un local fermé.

Pour lancer le moteur, il faut impérativement se tenir bien d'aplomb, sur une aire stable et plane, et tenir fermement la machine – les couteaux ne doivent entrer en contact ni avec le sol, ni avec un objet quelconque, car ils peuvent déjà être entraînés au démarrage du moteur.

La machine doit être maniée par une seule personne – ne pas tolérer la présence d'autres personnes dans la zone de travail – pas même à la mise en route du moteur.

Éviter tout contact avec les couteaux – **risque de blessure !**

Ne pas lancer le moteur en tenant la machine à bout de bras – pour la mise en route du moteur,

procéder comme décrit dans la Notice d'emploi. Lorsqu'on relâche la gâchette d'accélérateur, les couteaux fonctionnent encore pendant quelques instants – par inertie.

Contrôler le ralenti du moteur : au ralenti – avec gâchette d'accélérateur relâchée – les couteaux doivent être arrêtés.

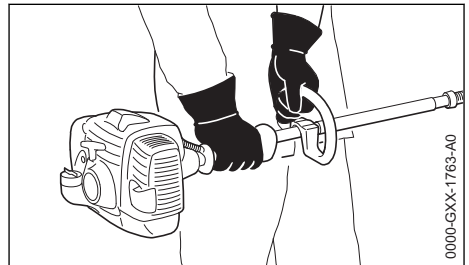
Écarter toute matière aisément inflammable (par ex. copeaux, morceaux d'écorce, herbe sèche, carburant) du flux des gaz d'échappement et du silencieux très chaud – **risque d'incendie !**

3.6 Maintenance et guidage de l'appareil

Toujours tenir fermement la machine par les poignées, à deux mains.

Se tenir dans une position bien stable et mener la machine de telle sorte que les couteaux soient toujours orientés dans le sens opposé au corps de l'utilisateur.

3.6.1 Machines à poignée circulaire



Prendre la poignée de commande dans la main droite et la poignée du tube dans la main gauche – ceci est également valable pour les gauchers. Entourer fermement les poignées avec les pouces.

3.7 Pendant le travail

En cas d'urgence ou de danger imminent, arrêter immédiatement le moteur – actionner le bouton d'arrêt.



Cette machine n'est pas isolée. Ne pas s'approcher de lignes électriques sous tension – **danger de mort par électrocution !**



À part l'utilisateur, personne ne doit se trouver dans un rayon de 5 m de la machine en marche – les couteaux en mouvement et les branches qui tombent **risquent de causer des blessures !**

Respecter aussi cette distance par rapport à des véhicules, des vitres etc. – **risque de dégâts matériels !**

Observer la barre de coupe – ne jamais couper un morceau de haie sans voir exactement la zone de coupe.

Faire extrêmement attention en coupant des haies de grande hauteur – avant de commencer, s'assurer que personne ne se trouve de l'autre côté.

Veiller à ce que le ralenti soit correctement réglé – de telle sorte qu'après le relâchement de la gâchette d'accélérateur les couteaux ne soient plus entraînés. Contrôler régulièrement et rectifier si nécessaire le réglage du ralenti. Si les couteaux sont quand même entraînés au ralenti, faire réparer la machine par le revendeur spécialisé.

Lorsqu'on relâche la gâchette d'accélérateur, les couteaux fonctionnent encore pendant quelques instants – **par inertie !**

Faire particulièrement attention sur un sol glissant – mouillé ou couvert de neige – de même qu'en travaillant à flanc de coteau ou sur un sol inégal etc. – **risque de dérapage !**

Écarter les branches qui tombent et les broussailles coupées, pour qu'elles ne gênent pas le passage.

Faire attention aux obstacles : souches d'arbres, racines – **pour ne pas risquer de trébucher !**

Toujours se tenir dans une position stable et sûre.

3.7.1 Pour travailler en hauteur :

- Toujours utiliser une nacelle élévatrice.
- Ne jamais travailler en se tenant sur une échelle ou dans un arbre.
- Ne jamais travailler à des endroits présentant un manque de stabilité.
- Ne jamais travailler d'une seule main.

En travaillant avec des protège-oreilles, il faut faire tout particulièrement attention – parce que des bruits signalant un danger (cris, signaux sonores etc.) sont moins bien perceptibles.

Faire des pauses à temps pour ne pas risquer d'atteindre un état de fatigue ou d'épuisement qui pourrait **entraîner un accident !**

Travailler calmement, de manière bien réfléchie – seulement dans de bonnes conditions de visibilité et d'éclairage. Prendre les précautions utiles

pour exclure le risque de blesser d'autres personnes.



La machine émet des gaz d'échappement toxiques dès que le moteur est en marche. Ces gaz peuvent être inodores et invisibles, et renfermer des hydrocarbures et du benzène imbrûlés. Ne jamais travailler avec cette machine dans des locaux fermés ou mal aérés – pas non plus si le moteur est équipé d'un catalyseur.

En travaillant dans des fossés, des dépressions de terrain ou des espaces restreints, toujours prendre soin d'assurer une ventilation suffisante – **danger de mort par intoxication !**

En cas de nausée, de maux de tête, de troubles de la vue (par ex. rétrécissement du champ de vision) ou de l'ouïe, de vertige ou de manque de concentration croissant, arrêter immédiatement le travail – ces symptômes peuvent, entre autres, provenir d'une trop forte concentration de gaz d'échappement dans l'air ambiant – **risque d'accident !**

Éviter les émissions de bruits et de gaz d'échappement inutiles. Ne pas laisser le moteur en marche lorsque la machine n'est pas utilisée – accélérer seulement pour travailler.

Ne pas fumer en travaillant ou à proximité de la machine – **risque d'incendie !** Des vapeurs d'essence inflammables peuvent s'échapper du système d'alimentation en carburant.

Les poussières, les vapeurs et les fumées dégagées au cours du travail peuvent nuire à la santé. En cas de fort dégagement de poussière ou de fumée, porter un masque respiratoire.



À l'utilisation, le réducteur devient très chaud. Ne pas toucher au carter de réducteur – **risque de brûlure !**

Si la machine a été soumise à des sollicitations sortant du cadre de l'utilisation normale (par ex. si elle a été soumise à des efforts violents, en cas de choc ou de chute), avant de la remettre en marche, il faut impérativement s'assurer qu'elle se trouve en parfait état de fonctionnement – voir également « Avant la mise en route du moteur ». Contrôler tout particulièrement l'étanchéité du système de carburant et la fiabilité des dispositifs de sécurité. Il ne faut en aucun cas continuer d'utiliser la machine si la sécurité de son fonctionnement n'est pas garantie. En cas de doute, consulter le revendeur spécialisé.

Ne pas travailler avec la commande d'accélérateur en position de démarrage – dans cette posi-

tion de la gâchette d'accélérateur, la régulation du régime du moteur n'est pas possible.

Examiner la haie et la zone de travail – pour ne pas risquer d'endommager les couteaux :

- Enlever les pierres, morceaux de métal ou autres objets solides.
- Veiller à ce que du sable ou des pierres ne passent pas entre les couteaux – par ex. lorsqu'on travaille à proximité du sol.
- Dans le cas de haies renfermant une clôture en fil de fer, ne pas toucher aux fils de fer avec les couteaux.

Éviter tout contact avec des câbles électriques sous tension – ne pas couper des câbles électriques – **risque d'électrocution !**



Tant que le moteur est en marche, ne pas toucher aux couteaux. Si les couteaux sont bloqués par un objet quelconque, arrêter immédiatement le moteur – et enlever seulement ensuite l'objet coincé – **risque de blessure !**

Si l'on accélère avec les couteaux bloqués, la charge augmente et par conséquent le régime du moteur baisse. L'embrayage patine alors continuellement, ce qui entraîne une surchauffe et une détérioration d'éléments fonctionnels importants (par ex. embrayage, pièces en matière synthétique du carter) – des dommages subséquents, par ex. le fait que les couteaux soient entraînés au ralenti, présentent un **risque de blessure !**

En cas de haies très poussiéreuses ou sales, pulvériser sur les couteaux du produit STIHL dissolvant la résine – selon besoin. Ce produit réduit considérablement la friction des couteaux, l'effet corrodant de la sève et l'agglutination de saletés sur les couteaux.

Avant de quitter la machine : arrêter le moteur.

Vérifier les couteaux à de courts intervalles réguliers – et immédiatement si leur comportement change :

- Arrêter le moteur.
- Attendre que les couteaux soient arrêtés.
- Contrôler l'état et la bonne fixation – on ne doit constater aucun début de fissuration.
- Vérifier l'affûtage.

Toujours enlever les brindilles, copeaux, feuilles etc. déposés sur le moteur et le silencieux, de même que tout dépôt de lubrifiant excessif – **risque d'incendie !**

3.8 Après le travail

Enlever la poussière et les saletés déposées sur la machine – ne pas employer de produits dissolvant la graisse.

Pulvériser sur les couteaux le produit STIHL dissolvant la résine – remettre brièvement le moteur en marche pour que le produit aérosol se répartisse uniformément sur les couteaux.

3.9 Vibrations

Au bout d'une assez longue durée d'utilisation de la machine, les vibrations peuvent provoquer une perturbation de l'irrigation sanguine des mains (« maladie des doigts blancs »).

Il n'est pas possible de fixer une durée d'utilisation valable d'une manière générale, car l'effet des vibrations dépend de plusieurs facteurs.

Les précautions suivantes permettent de prolonger la durée d'utilisation :

- garder les mains au chaud (porter des gants chauds) ;
- faire des pauses.

Les facteurs suivants raccourcissent la durée d'utilisation :

- tendance personnelle à souffrir d'une mauvaise irrigation sanguine (symptômes : doigts souvent froids, fourmillements) ;
- utilisation à de basses températures ambiantes ;
- effort exercé sur les poignées (une prise très ferme gêne l'irrigation sanguine).

Si l'on utilise régulièrement la machine pendant de longues périodes et que les symptômes indiqués ci-avant (par ex. fourmillements dans les doigts) se manifestent à plusieurs reprises, il est recommandé de se faire ausculter par un médecin.

3.10 Maintenance et réparations

La machine doit faire l'objet d'une maintenance régulière. Effectuer exclusivement les opérations de maintenance et les réparations décrites dans la Notice d'emploi. Faire exécuter toutes les autres opérations par un revendeur spécialisé.

STIHL recommande de faire effectuer les opérations de maintenance et les réparations exclusivement chez le revendeur spécialisé STIHL. Les revendeurs spécialisés STIHL participent régulièrement à des stages de perfectionnement et ont à leur disposition les informations techniques requises.

Utiliser exclusivement des pièces de rechange de haute qualité. Sinon, des accidents pourraient survenir et la machine risquerait d'être endommagée. Pour toute question à ce sujet, s'adresser à un revendeur spécialisé.

STIHL recommande d'utiliser des pièces de rechange d'origine STIHL. Leurs caractéristiques sont optimisées tout spécialement pour cette machine, et pour répondre aux exigences de l'utilisateur.

Pour la réparation, la maintenance et le nettoyage, toujours **arrêter le moteur – risque de blessure !** – Exception : réglage du carburateur et du ralenti.

Lorsque le câble d'allumage est débranché de la bougie ou que la bougie est dévissée, ne pas faire tourner le moteur avec le lanceur – **risque d'incendie** par suite d'un jaillissement d'étincelles d'allumage à l'extérieur du cylindre !

Ne pas procéder à la maintenance de la machine à proximité d'un feu et ne pas non plus ranger la machine à proximité d'un feu – le carburant présente un **risque d'incendie !**

Contrôler régulièrement l'étanchéité du bouchon du réservoir à carburant.

Utiliser exclusivement une bougie autorisée par STIHL – voir « Caractéristiques techniques » – et dans un état impeccable.

Vérifier le câble d'allumage (isolement dans un état impeccable, bon serrage du raccord).

S'assurer que le silencieux est dans un état impeccable.

Ne pas travailler avec la machine si le silencieux est endommagé ou manque – **risque d'incendie !** – **Lésion de l'ouïe !**

Ne pas toucher au silencieux très chaud – **risque de brûlure !**

L'état des éléments antivibratoires AV a une influence sur les caractéristiques du point de vue vibrations – c'est pourquoi il faut régulièrement contrôler les éléments AV.

4 Utilisation

4.1 Saison de taille

Pour la taille des haies, respecter les prescriptions nationales ou communales en vigueur.

Ne pas utiliser le coupe-haies pendant les temps de repos – respecter les prescriptions locales concernant les émissions sonores !

4.2 Ordre chronologique de coupe

S'il est nécessaire de couper des branches de grande longueur – procéder progressivement en plusieurs passes.

Couper préalablement les branches épaisses avec un sécateur !

Tailler d'abord les deux côtés puis le faite de la haie.

4.3 Élimination des déchets

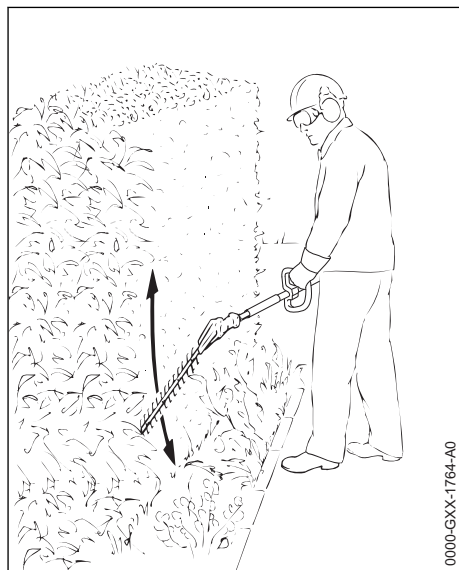
Ne pas jeter les végétaux coupés à la poubelle – les végétaux donnent un bon compost !

4.4 Préparatifs

- ▶ En cas de barre de coupe à angle réglable : amener la barre de coupe en ligne droite (0°) par rapport au tube.
- ▶ Enlever le protège-couteaux.
- ▶ Mettre le moteur en marche.

4.5 Technique de travail

4.5.1 Coupe à la verticale (avec barre de coupe coudée)



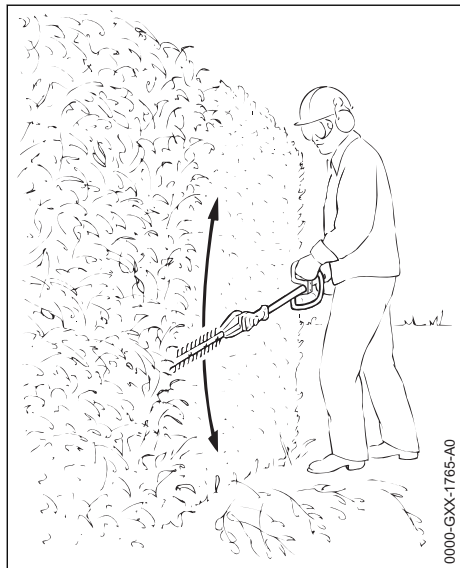
Pour tailler les haies en se tenant à une certaine distance – par ex. pour ne pas marcher sur une platebande.

Avancer en décrivant un arc de cercle avec le coupe-haies, en montant et en descendant – utiliser les deux côtés des couteaux.

**AVERTISSEMENT**

Ce coupe-haies n'est pas autorisé pour une coupe à proximité du sol (par ex. pour couper les plantes de couverture).

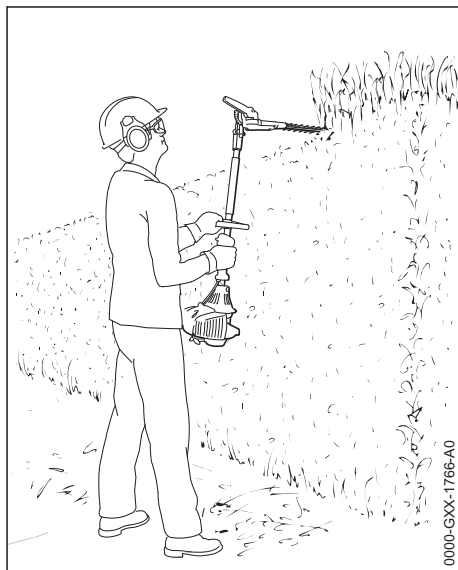
4.5.2 Coupe à la verticale (avec barre de coupe droite)



Grande portée – même sans dispositif supplémentaire.

Avancer en décrivant un arc de cercle avec le coupe-haies, en montant et en descendant – utiliser les deux côtés des couteaux.

4.5.3 Coupe du faite de la haie (avec barre de coupe coudée)

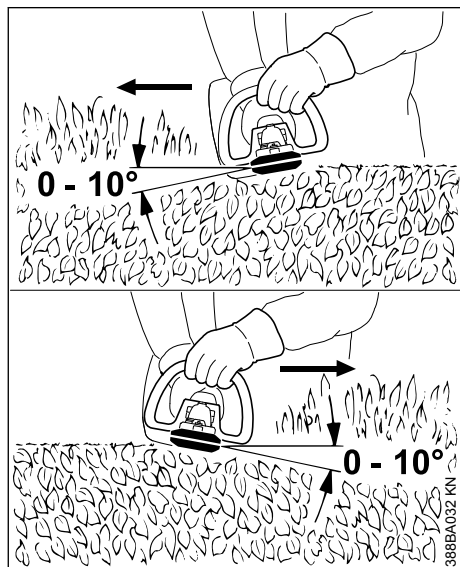


Tenir le coupe-haies à la verticale et le faire pivoter – on obtient ainsi une grande portée.

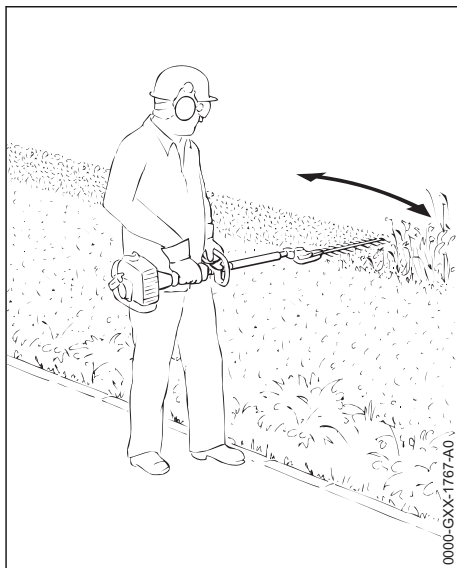
**AVERTISSEMENT**

Un travail à bras levés est fatigant et, par mesure de sécurité, une telle position de travail devrait être limitée à quelques instants seulement. Couder la barre de coupe au maximum – cela permet d'atteindre une grande hauteur de travail, tout en tenant la machine à hauteur réduite, dans une position moins fatigante.

4.5.4 Coupe à l'horizontale (avec barre de coupe droite)



Présenter la barre de coupe sous un angle de 0° à 10°, mais la mener à l'horizontale.



Mener le coupe-haies comme une faucille, en décrivant un arc de cercle en direction de la bordure, pour que les branches coupées tombent sur le sol.

Recommandation : ne tailler que des haies qui arrivent au maximum à hauteur de poitrine.

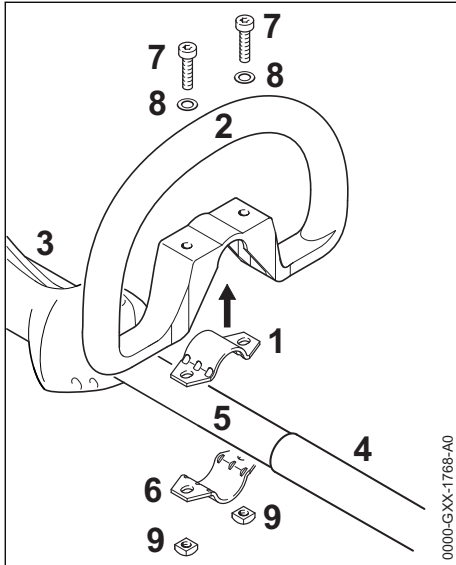
5 Outils à rapporter autorisés

Sur le dispositif à moteur de base, le montage des outils à rapporter STIHL suivants est autorisé :

Outil à rapporter	Utilisation
HL 0°, 500 mm, avec protection anticoupure	Coupe-haies
HL 0°, 600 mm, avec protection anticoupure	Coupe-haies
HL 130°, 600 mm, avec protection anticoupure	Coupe-haies

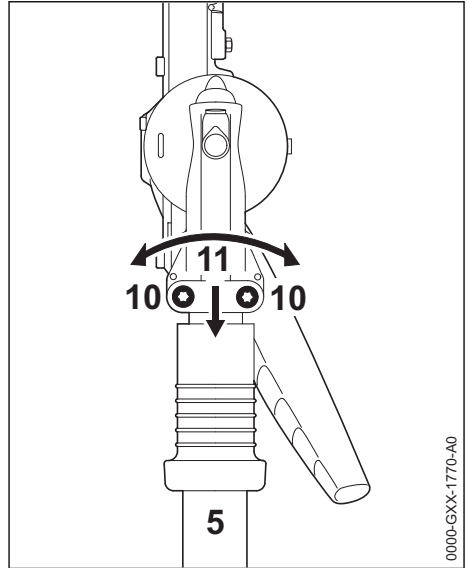
6 Assemblage

6.1 Montage de la poignée circulaire

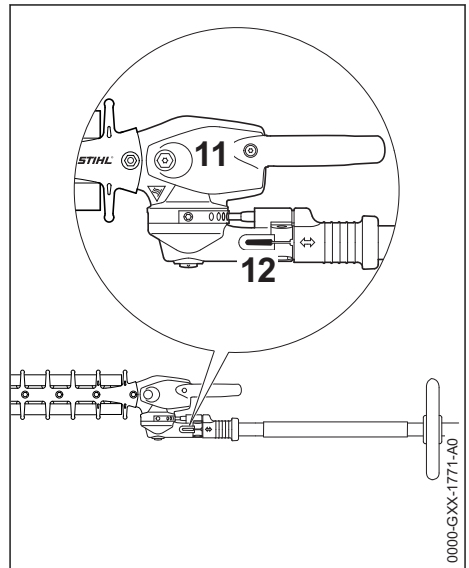


- ▶ Poser la bride (1) dans la poignée circulaire (2) et poser l'ensemble sur le tube (5), entre la poignée de commande (3) et la gaine (4).
- ▶ Appliquer la bride (6).
- ▶ Faire coïncider les trous.
- ▶ Introduire les vis (7) munies de rondelles (8).
- ▶ Engager les écrous à quatre pans (9) sur le filetage et visser les vis.
- ▶ Ajuster la poignée circulaire (2) et la placer dans la position la plus commode pour l'utilisateur.
- ▶ Serrer les vis.

6.2 Montage du réducteur



- ▶ Desserrer les vis de serrage (10).
- ▶ Glisser le réducteur (11) sur le tube (5) – à l'introduction, faire légèrement pivoter le réducteur (11) dans les deux sens.



Une fois que l'extrémité du tube n'est plus visible dans la fente de serrage (12) :

- ▶ Pousser encore le réducteur (11) jusqu'en butée.

- ▶ Visser les vis de serrage jusqu'à ce qu'elles viennent en appui.
- ▶ Ajuster le réducteur (11) par rapport à l'ensemble moteur.
- ▶ Serrer les vis de serrage.

7 Carburant

Le moteur doit être alimenté avec un mélange d'essence et d'huile moteur.



AVERTISSEMENT

Éviter un contact direct de la peau avec le carburant et l'inhalation des vapeurs de carburant.

7.1 STIHL MotoMix

STIHL recommande l'utilisation du carburant STIHL MotoMix. Ce mélange prêt à l'usage ne contient ni benzène, ni plomb. Il se distingue par un indice d'octane élevé et présente l'avantage de toujours garantir le rapport de mélange qui convient.

Le carburant STIHL MotoMix est mélangé avec de l'huile STIHL HP Ultra pour moteurs deux-temps, pour garantir la plus grande longévité du moteur.

Le MotoMix n'est pas disponible sur tous les marchés.

7.2 Composition du mélange

AVIS

Des essences et huiles qui ne conviennent pas ou un rapport de mélange non conforme aux prescriptions peuvent entraîner de graves avaries du moteur. Des essences et huiles moteur de qualité inférieure risquent de détériorer le moteur, les bagues d'étanchéité, les conduites et le réservoir à carburant.

7.2.1 Essence

Utiliser seulement de l'**essence de marque** – sans plomb ou avec plomb – dont l'indice d'octane atteint au moins 90 RON.

Une essence à teneur en alcool supérieure à 10% peut causer des perturbations du fonctionnement des moteurs équipés d'un carburateur à réglage manuel et c'est pourquoi il convient de ne pas l'employer sur ces moteurs.

Les moteurs équipés de la M-Tronic développent leur pleine puissance également avec une

essence dont la teneur en alcool atteint jusqu'à 27% (E27).

7.2.2 Huile moteur

Si l'on compose soi-même le mélange de carburant, il est seulement permis d'utiliser de l'huile STIHL pour moteur deux-temps ou une autre huile moteur hautes performances des classes JASO FB, JASO FC, JASO FD, ISO-L-EGB, ISO-L-EGC ou ISO-L-EGD.

STIHL prescrit l'utilisation de l'huile HP ultra ou d'une huile moteur hautes performances de même qualité afin de garantir le respect des normes antipollution sur toute la durée de vie de la machine.

7.2.3 Rapport du mélange

Avec de l'huile STIHL pour moteur deux-temps 1:50 ; 1:50 = 1 part d'huile + 50 parts d'essence

7.2.4 Exemples

Quantité d'essence Litres	Huile deux-temps STIHL 1:50 Litres (ml)	
1	0,02	(20)
5	0,10	(100)
10	0,20	(200)
15	0,30	(300)
20	0,40	(400)
25	0,50	(500)

- ▶ Verser dans un bidon homologué pour carburant d'abord l'huile moteur, puis l'essence – et mélanger soigneusement.

7.3 Stockage du mélange

Stocker le mélange exclusivement dans des bidons homologués pour le carburant, à un endroit sec, frais et sûr, à l'abri de la lumière et des rayons du soleil.

Le mélange vieillit – ne préparer le mélange que pour quelques semaines à l'avance. Ne pas stocker le mélange pendant plus de 30 jours. Sous l'effet de la lumière, des rayons du soleil ou de températures trop basses ou trop fortes, le mélange peut plus rapidement se dégrader et devenir inutilisable.

Le carburant STIHL MotoMix peut toutefois être stocké, sans inconvénient, durant une période maximale de 5 ans.

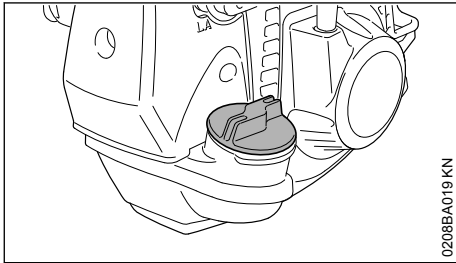
- ▶ Avant de faire le plein, secouer vigoureusement le bidon de mélange.

**AVERTISSEMENT**

Une pression peut s'établir dans le bidon – ouvrir le bouchon avec précaution.

- ▶ Nettoyer régulièrement et soigneusement le réservoir à carburant et les bidons.

Pour l'élimination des restes de carburant et du liquide employé pour le nettoyage, procéder conformément à la législation et de façon écologique !

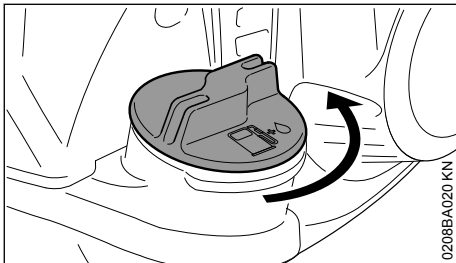
8 Ravitaillement en carburant**8.1 Bouchon de réservoir à carburant**

0208BA019 KN

**AVERTISSEMENT**

Pour refaire le plein sur un terrain en pente, toujours orienter la machine de telle sorte que le bouchon du réservoir à carburant se trouve en amont, par rapport à la déclivité.

- ▶ Sur un terrain plat, poser la machine de telle sorte que le bouchon soit orienté vers le haut.
- ▶ Avant de faire le plein, nettoyer le bouchon du réservoir et son voisinage, afin qu'aucune impureté ne risque de pénétrer dans le réservoir à carburant.

8.2 Ouverture du bouchon du réservoir

0208BA020 KN

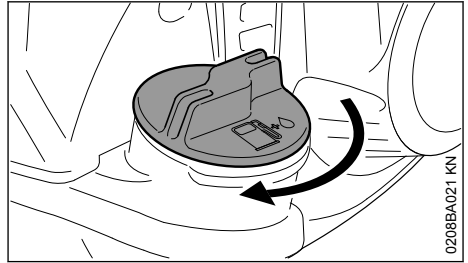
- ▶ Tourner le bouchon dans le sens inverse des aiguilles d'une montre jusqu'à ce qu'il puisse être enlevé de l'orifice du réservoir ;
- ▶ enlever le bouchon du réservoir ;

8.3 Ravitaillement en carburant

En faisant le plein, ne pas renverser du carburant et ne pas remplir le réservoir jusqu'au bord.

STIHL recommande d'utiliser le système de remplissage STIHL pour carburant (accessoire optionnel).

- ▶ refaire le plein de carburant ;

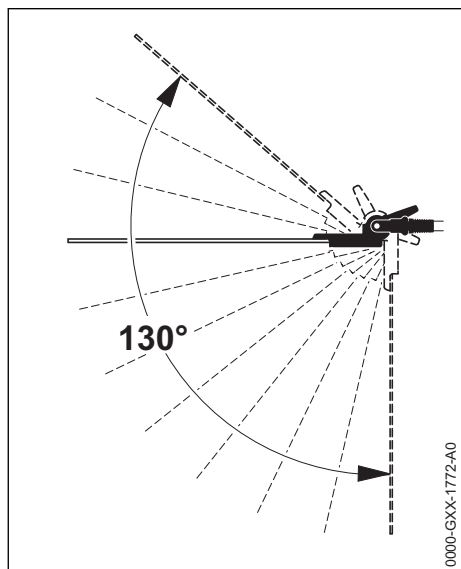
8.4 Fermeture du bouchon du réservoir

0208BA021 KN

- ▶ présenter le bouchon sur l'orifice ;
- ▶ tourner le bouchon dans le sens des aiguilles d'une montre, jusqu'en butée, puis le serrer le plus fermement possible, à la main.

9 Réglage de la barre de coupe

9.1 Mécanisme de réglage d'angle sur une plage de 130°



En partant de 0° (barre de coupe droite), la barre de coupe peut être réglée dans 3 positions vers le haut (jusqu'à 40°) et dans 7 positions vers le bas (jusqu'à 90°, c'est-à-dire à angle droit vers le bas). On obtient ainsi 11 positions de travail réglables individuellement.



AVERTISSEMENT

Ne procéder au réglage de la barre de coupe que lorsque les couteaux sont immobiles – moteur au ralenti – **risque de blessure !**



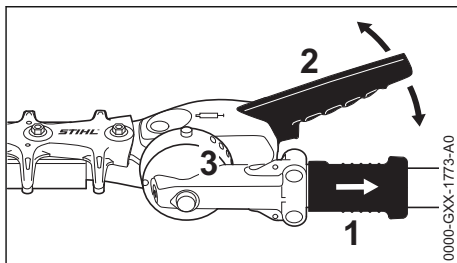
AVERTISSEMENT

À l'utilisation, le réducteur devient très chaud. Ne pas toucher au carter de réducteur – **risque de brûlure !**



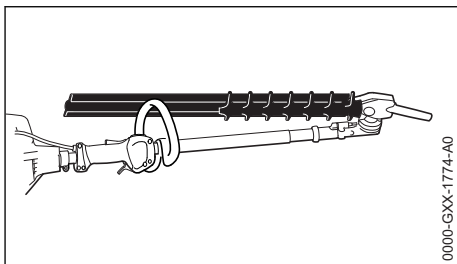
AVERTISSEMENT

Au cours du réglage, ne jamais toucher à la barre de coupe – **risque de blessure !**



- Tirer la douille coulissante (1) en arrière et, à l'aide du levier (2), décaler l'articulation d'un trou (ou de plusieurs trous) du secteur d'encliquetage.
- Relâcher la douille coulissante (1) et faire encliqueter le boulon dans le secteur d'encliquetage (3).

9.2 Position de transport



Pour réduire l'encombrement lors du transport, la barre de coupe peut être rabattue vers le tube.



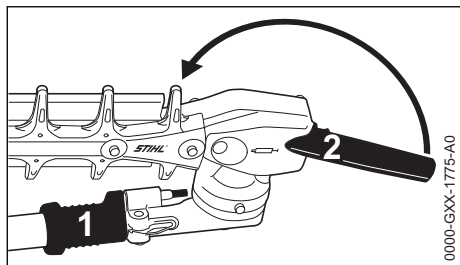
AVERTISSEMENT

Pour placer la barre de coupe en position de transport ou la ramener de la position de transport dans la position de travail, il faut impérativement que le moteur soit arrêté – à cet effet, appuyer sur le bouton d'arrêt – et que le protège-couteaux soit glissé sur la barre de coupe – **risque de blessure !**



AVERTISSEMENT

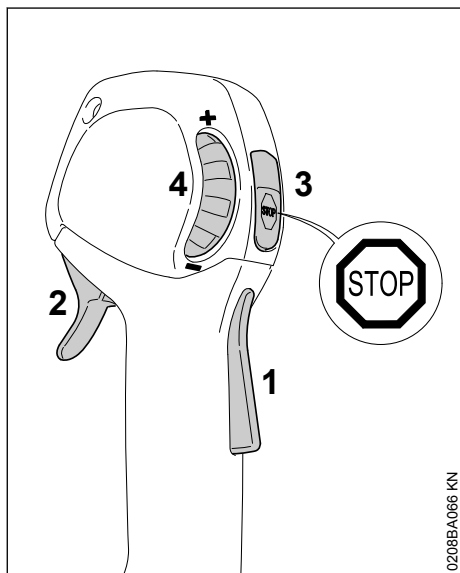
À l'utilisation, le réducteur devient très chaud. Ne pas toucher au carter de réducteur – **risque de brûlure !**



- ▶ Arrêter le moteur.
- ▶ Glisser le protège-couteaux sur la barre de coupe.
- ▶ Tirer la douille coulissante (1) en arrière et, à l'aide du levier (2), faire basculer l'articulation vers le haut, en direction du tube, jusqu'à ce que la barre de coupe vienne en appui contre la poignée circulaire.
- ▶ Relâcher la douille coulissante (1) – le boulon vient en appui contre le secteur d'encliquetage.

10 Mise en route / arrêt du moteur

10.1 Éléments de commande



- 1 Blocage de gâchette d'accélérateur
- 2 Gâchette d'accélérateur
- 3 Bouton d'arrêt – avec les positions pour marche normale et Stop = arrêt. Pour couper le

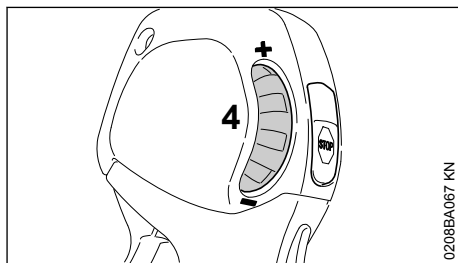
contact, il faut enfoncer le bouton d'arrêt (☹) – voir « Fonctionnement du bouton d'arrêt et de l'allumage ».

- 4 Molette de réglage – pour limitation de la course de la gâchette d'accélérateur – voir « Fonction de la molette de réglage »

10.1.1 Fonctionnement du bouton d'arrêt et de l'allumage

Lorsqu'on actionne le bouton d'arrêt, le contact est coupé et le moteur s'arrête. Après le relâchement du bouton d'arrêt, ce dernier repasse en position de **marche normale** : une fois que le moteur est arrêté, le bouton d'arrêt étant revenu en position de marche normale, le contact d'allumage est remis automatiquement – le moteur est prêt à démarrer et peut être lancé.

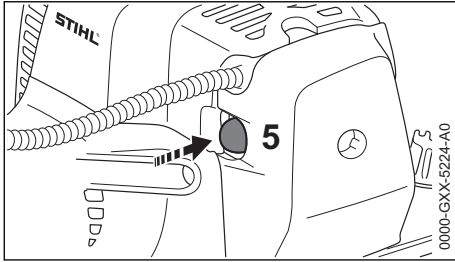
10.1.2 Fonction de la molette de réglage



La molette de réglage (4) permet de régler, en continu, la course de la gâchette d'accélérateur et ainsi la plage de régimes du moteur, entre le ralenti et la position pleins gaz :

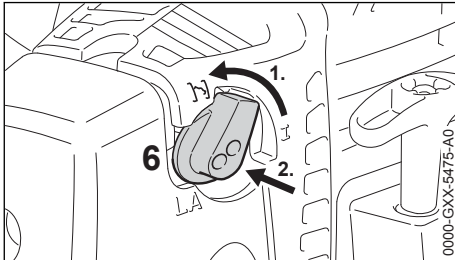
- Si l'on tourne la molette de réglage (4) dans le sens – : la course de la gâchette d'accélérateur est réduite, le régime moteur maximal est réglé à un niveau inférieur.
- Si l'on tourne la molette de réglage (4) dans le sens + : la course de la gâchette d'accélérateur augmente, le régime moteur maximal est réglé à un niveau supérieur.
- En enfonçant vigoureusement la gâchette d'accélérateur à fond, malgré la limitation réglée, on peut cependant accélérer à pleins gaz. La limitation réglée reste alors activée – c'est-à-dire qu'après le relâchement de la gâchette d'accélérateur on se retrouve dans la plage de régimes préalablement réglée.

10.2 Mise en route du moteur



- ▶ Enfoncer au moins 5 fois le soufflet de la pompe d'amorçage manuelle (5) – même si le soufflet est rempli de carburant.

Moteur froid (démarrage à froid)



- ▶ Tourner le bouton de starter (6), puis appuyer sur I.

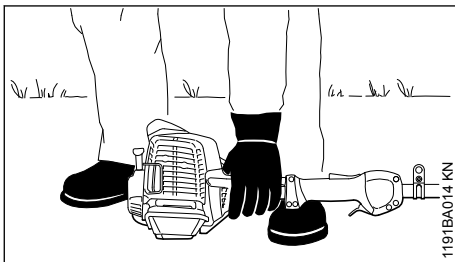
Ce réglage est également valable si le moteur a déjà tourné mais est encore froid.

- Tourner la molette de réglage en direction de +, jusqu'en butée.

Moteur très chaud (démarrage à chaud)

- ▶ Laisser le bouton de starter (6) dans la position I.

10.2.1 Lancement du moteur



- ▶ Poser la machine sur le sol, dans une position sûre : la patte d'appui du moteur et le carter du réducteur servent d'appuis.
- ▶ En cas de barre de coupe à angle réglable et de position spéciale pour le transport : amener

la barre de coupe en ligne droite (0°) par rapport au tube.

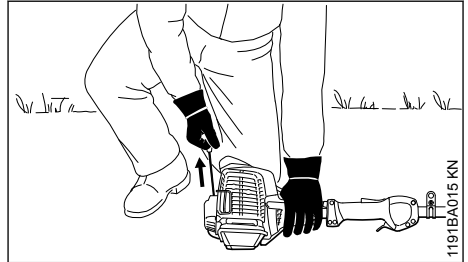
- ▶ Si la machine en est équipée : enlever le protège-couteaux des couteaux.

Les couteaux ne doivent entrer en contact ni avec le sol, ni avec un objet quelconque – **risque d'accident !**

- ▶ Se tenir dans une position bien stable – différentes positions possibles : debout, penché en avant ou à genoux.
- ▶ Avec la main gauche, plaquer **fermement** la machine sur le sol – en ne touchant ni à la gâchette d'accélérateur, ni au blocage de gâchette d'accélérateur ou au bouton d'arrêt.

AVIS

Ne pas poser le pied ou le genou sur le tube !



- ▶ Avec la main droite, saisir la poignée du lanceur.

10.2.2 Version sans ErgoStart

- ▶ Tirer lentement la poignée du lanceur jusqu'à la première résistance perceptible, puis tirer vigoureusement d'un coup sec.

10.2.3 Version avec ErgoStart (version C-E)

- ▶ Tirer lentement et régulièrement sur la poignée du lanceur.

AVIS

Ne pas sortir le câble sur toute sa longueur – il **risquerait de casser !**

- ▶ Ne pas lâcher la poignée du lanceur – la guider à la main dans le sens opposé à la traction, de telle sorte que le câble de lancement puisse s'enrouler correctement.
- ▶ Lancer le moteur jusqu'à ce qu'il démarre.

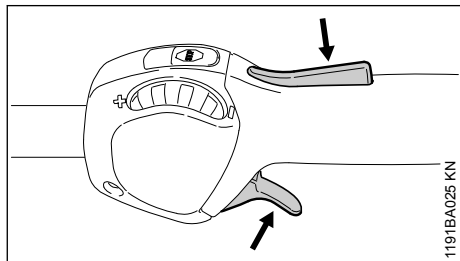
10.2.4 Dès que le moteur tourne

À des températures inférieures à + 10 °C

Faire chauffer la machine pendant au moins 10 secondes en position I.

À des températures supérieures à + 10 °C

Faire chauffer la machine pendant env. 5 secondes en position **I**.



- ▶ Enfoncer le blocage de gâchette d'accélérateur et accélérer – le bouton tournant de starter revient dans la position de marche normale **I**.

Après un **démarrage à froid**, faire chauffer le moteur en donnant quelques coups d'accélérateur.



AVERTISSEMENT

Si le carburateur est correctement réglé, les cou-teaux ne doivent pas être entraînés au ralenti.

La machine est prête à l'utilisation.

10.3 Arrêt du moteur

- ▶ Actionner le bouton d'arrêt – le moteur s'arrête – relâcher le bouton d'arrêt – le bouton d'arrêt revient dans la position initiale, sous l'effet de son ressort.

10.4 Indications complémentaires concernant la mise en route du moteur

Si le moteur cale en position de démarrage à froid **I**

- ▶ Enfoncer le blocage de gâchette d'accélérateur et accélérer – le bouton tournant de starter revient dans la position de marche normale **I**.
- ▶ Relancer le moteur en position **I** jusqu'à ce qu'il démarre.

Si le moteur tournant en position de démarrage à froid **I** cale à l'accélération

- ▶ Relancer le moteur en position de démarrage à froid **I**, jusqu'à ce qu'il démarre.

Si le moteur ne démarre pas

- ▶ Contrôler si tous les éléments de commande sont réglés correctement.
- ▶ Contrôler s'il y a du carburant dans le réservoir, refaire le plein si nécessaire.
- ▶ Contrôler si le contact du câble d'allumage est fermement emboîté sur la bougie.
- ▶ Répéter la procédure de mise en route du moteur.

Si le moteur est noyé

- ▶ Placer le levier du volet de starter en position **I** – continuer de lancer le moteur jusqu'à ce qu'il démarre.

Si le moteur est tombé en panne sèche

- ▶ Après avoir fait le plein, enfoncer au moins 5 fois le soufflet de la pompe d'amorçage – même si le soufflet est rempli de carburant.
- ▶ Tourner le bouton de starter dans la position requise en fonction de la température du moteur.
- ▶ Relancer le moteur.

11 Instructions de service

11.1 Au cours de la première période d'utilisation

Jusqu'à épuisement des trois premiers pleins du réservoir, ne pas faire tourner le dispositif à moteur neuf à haut régime, à vide, afin d'éviter une sollicitation supplémentaire au cours du rodage. Durant le rodage, les éléments mobiles doivent s'adapter les uns aux autres – les frictions à l'intérieur du bloc-moteur offrent une résistance assez élevée. Le moteur n'atteint sa puissance maximale qu'au bout d'une période d'utilisation correspondant à la consommation de 5 à 15 pleins du réservoir.

11.2 Au cours du travail

Après une assez longue phase de fonctionnement à pleine charge, laisser le moteur tourner au ralenti pendant quelques instants – le plus gros de la chaleur est alors dissipé par le flux d'air de refroidissement, ce qui évite une accumulation de chaleur qui soumettrait les pièces rapportées sur le bloc-moteur (allumage, carburateur) à des sollicitations thermiques extrêmes.

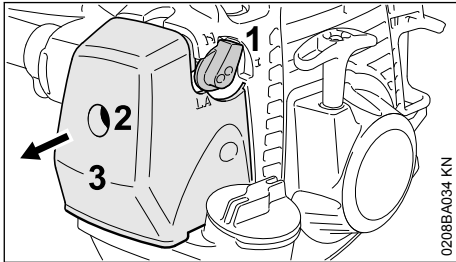
11.3 Après le travail

Pour une courte période d'immobilisation : laisser le moteur refroidir. Veiller à ce que le réservoir à carburant soit complètement vide et, jusqu'à la prochaine utilisation, ranger le dispositif à

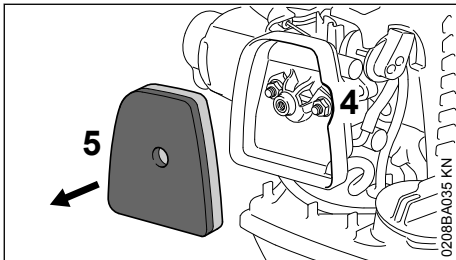
un endroit sec, à l'écart de toute source d'inflammation. Pour une assez longue période d'immobilisation – voir « Rangement du dispositif » !

12 Nettoyage du filtre à air

12.1 Si la puissance du moteur baisse sensiblement



- ▶ Tourner le bouton de starter (1) dans la position \bar{I} ;
- ▶ tourner la vis (2) du couvercle de filtre (3), dans le sens inverse des aiguilles d'une montre, jusqu'à ce que le couvercle soit desserré ;
- ▶ enlever le couvercle de filtre (3) ;
- ▶ nettoyer grossièrement le voisinage du filtre ;



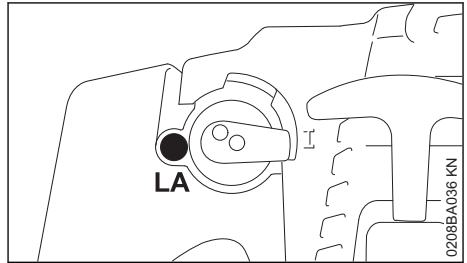
- ▶ engager les doigts dans l'échancrure (4) du boîtier du filtre et sortir le filtre en feutre (5) ;
- ▶ remplacer le filtre en feutre (5) – pour un dépannage provisoire, le battre ou le nettoyer à la soufflette – ne pas le laver ;

AVIS

Remplacer les pièces endommagées !

- ▶ mettre le filtre en feutre (5) dans le boîtier de filtre ;
- ▶ tourner le bouton de starter (1) dans la position \bar{I} ;
- ▶ poser le couvercle de filtre (3) – en veillant à ce que la vis (2) ne soit pas gauchie – visser la vis.

13 Réglage du carburateur



Départ usine, le carburateur de la machine est ajusté de telle sorte que dans toutes les conditions de fonctionnement le moteur soit alimenté avec un mélange carburé de composition optimale.

13.1 Réglage du régime de ralenti

Si le moteur cale au ralenti

- ▶ Tourner lentement la vis de butée de réglage de régime de ralenti (LA) dans le sens des aiguilles d'une montre jusqu'à ce que le moteur tourne rond.

Si les couteaux sont entraînés au ralenti

- ▶ Tourner lentement la vis de butée de réglage de régime de ralenti (LA) dans le sens inverse des aiguilles d'une montre jusqu'à ce que les couteaux ne soient plus entraînés.

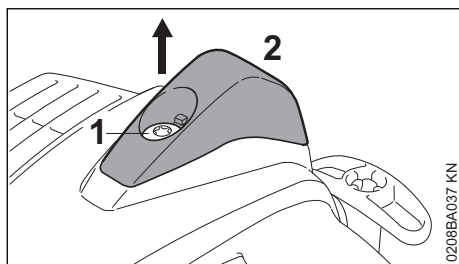
! AVERTISSEMENT

Si les couteaux ne s'arrêtent pas au ralenti, malgré le réglage correct, faire réparer la machine par le revendeur spécialisé.

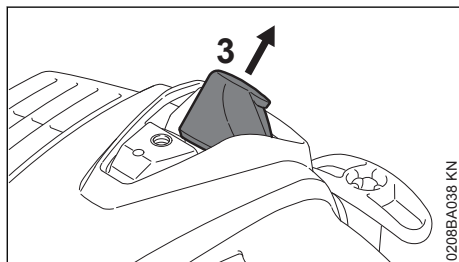
14 Bougie

- ▶ En cas de manque de puissance du moteur, de difficultés de démarrage ou de perturbations au ralenti, contrôler tout d'abord la bougie ;
- ▶ après env. 100 heures de fonctionnement, remplacer la bougie – la remplacer plus tôt si les électrodes sont fortement usées – utiliser exclusivement les bougies antiparasitées autorisées par STIHL – voir « Caractéristiques techniques ».

14.1 Démontage de la bougie

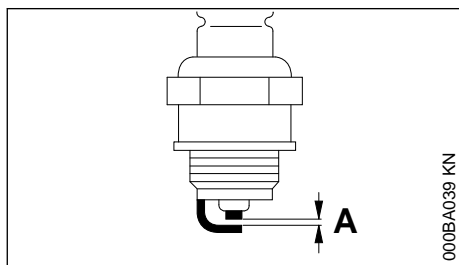


- ▶ Tourner la vis (1) du capuchon (2) jusqu'à ce que le capuchon puisse être enlevé.
- ▶ Enlever le capuchon.



- ▶ Enlever le contact de câble d'allumage (3) de la bougie
- ▶ Dévisser la bougie.

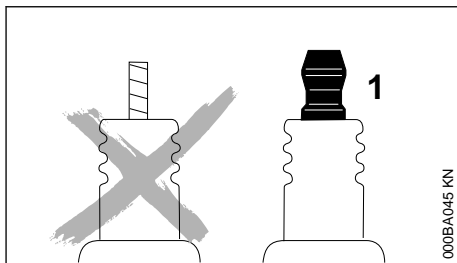
14.2 Contrôler la bougie



- ▶ Nettoyer la bougie si elle est encrassée ;
- ▶ contrôler l'écartement des électrodes (A) et le rectifier si nécessaire – pour la valeur correcte, voir « Caractéristiques techniques » ;
- ▶ éliminer les causes de l'encrassement de la bougie.

Causes possibles :

- trop d'huile moteur dans le carburant ;
- filtre à air encrassé ;
- conditions d'utilisation défavorables.



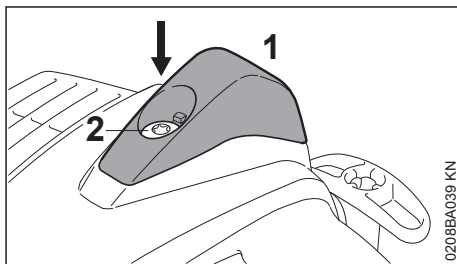
! AVERTISSEMENT

Si l'écrou de connexion (1) manque ou n'est pas fermement serré, un jaillissement d'étincelles peut se produire. Si l'on travaille dans le voisinage de matières inflammables ou présentant des risques d'explosion, cela peut déclencher un incendie ou une explosion. Cela peut causer des dégâts matériels et des personnes risquent d'être grièvement blessées.

- ▶ Utiliser des bougies antiparasitées avec écrou de connexion fixe.

14.3 Montage de la bougie

- ▶ Visser et serrer la bougie
- ▶ Presser fermement le contact de câble d'allumage sur la bougie.



- ▶ Mettre le capuchon (1) en place, visser et serrer la vis (2).

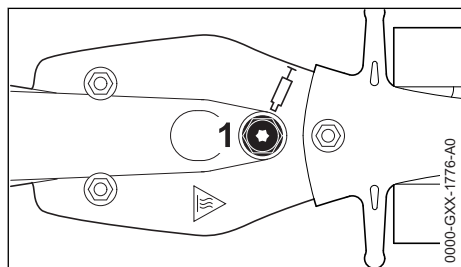
15 Graissage du réducteur



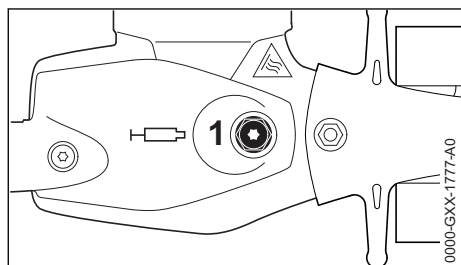
15.1 Réducteur de commande des couteaux

Pour le réducteur de commande des couteaux, utiliser la graisse à réducteur STIHL pour taille-haies (accessoire optionnel).

15.1.1 Version HL 0°



15.1.2 Version HL 130° à angle réglable



- ▶ Contrôler régulièrement la charge de graisse, environ toutes les 25 heures de fonctionnement – pour cela, dévisser le bouchon fileté (1) – si aucune graisse n'est visible sur la face intérieure du bouchon, visser le tube de graisse.
- ▶ Injecter jusqu'à 10 g (2/5 oz) de graisse dans le carter du réducteur.

AVIS

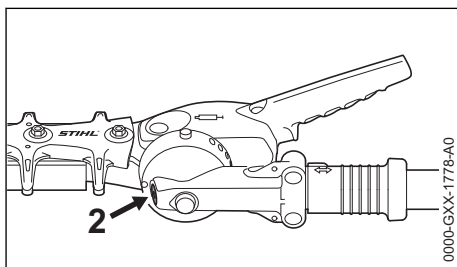
Ne pas remplir complètement le carter de réducteur avec de la graisse.

- ▶ Dévisser le tube de graisse.
- ▶ Revisser et serrer le bouchon fileté.

15.2 Engrenage d'angle

Pour l'engrenage d'angle, utiliser la graisse à réducteur STIHL pour débroussailleuses (accès optionnel).

15.2.1 Version HL 130° à angle réglable



- ▶ Contrôler régulièrement la charge de graisse, environ toutes les 25 heures de fonctionnement – pour cela, dévisser le bouchon fileté (2) – si aucune graisse n'est visible sur la face intérieure du bouchon, visser le tube de graisse.
- ▶ Injecter jusqu'à 5 g (1/5 oz) de graisse dans le carter du réducteur.

AVIS

Ne pas remplir complètement le carter de réducteur avec de la graisse.

- ▶ Dévisser le tube de graisse.
- ▶ Revisser et serrer le bouchon fileté.

16 Affûtage

Si le rendement de coupe baisse, que la coupe n'est plus impeccable ou que des branches restent souvent coincées : réaffûter les couteaux.

Le réaffûtage des couteaux devrait être effectué par un revendeur spécialisé, à l'aide d'une affûteuse. STIHL recommande de s'adresser au revendeur spécialisé STIHL.

Sinon, utiliser une lime d'affûtage plate. Tenir la lime d'affûtage sous l'angle prescrit (voir « Caractéristiques techniques »), par rapport au plan du couteau.

- ▶ Affûter uniquement le tranchant – ne pas attaquer la protection anticoupure avec la lime (voir « Principales pièces »).
- ▶ Toujours limer en direction du tranchant.
- ▶ La lime ne doit mordre qu'en avançant – la relever au retour.
- ▶ Éliminer le morfil du couteau à l'aide d'une pierre à repasser.
- ▶ Enlever très peu de matière.
- ▶ Après l'affûtage – enlever la limaille et la poussière de meulage et pulvériser sur les couteaux du produit STIHL dissolvant la résine.

AVIS

Ne pas travailler avec des couteaux émoussés ou endommagés – cela entraînerait une trop forte sollicitation de la machine et le résultat de la coupe ne serait pas satisfaisant.

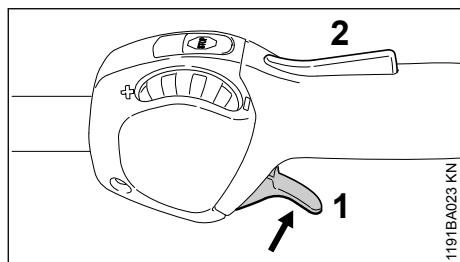
17 Rangement

Pour un arrêt de travail d'env. 30 jours ou plus

- ▶ Vider et nettoyer le réservoir à carburant à un endroit bien aéré.
- ▶ Éliminer le carburant conformément à la législation et aux prescriptions pour la protection de l'environnement.
- ▶ Si la machine possède une pompe d'amorçage manuelle : appuyer au moins 5 fois sur le soufflet de la pompe d'amorçage manuelle.
- ▶ Mettre le moteur en route et laisser le moteur tourner au ralenti jusqu'à ce qu'il s'arrête.
- ▶ Nettoyer les couteaux, contrôler leur état et pulvériser sur les couteaux le produit STIHL dissolvant la résine.
- ▶ Monter le protège-couteaux.
- ▶ Nettoyer soigneusement la machine.
- ▶ Conserver la machine à un endroit sec et sûr. La ranger de telle sorte qu'elle ne puisse pas être utilisée sans autorisation (par ex. par des enfants).

18 Contrôle et maintenance par l'utilisateur**18.1 Câble de commande des gaz****18.1.1 Contrôle du réglage du câble de commande des gaz**

Symptôme de défaut : le régime du moteur augmente lorsqu'on enfonce seulement la gâchette d'accélérateur.



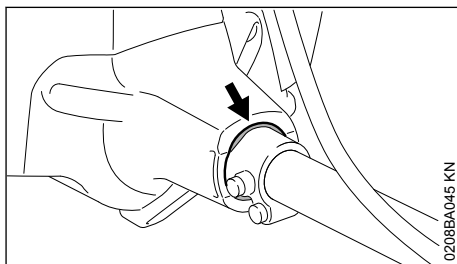
- ▶ Mettre le moteur en marche.
- ▶ Enfoncez la gâchette d'accélérateur (1) – sans actionner le blocage de gâchette d'accélérateur (2).

Si dans ce cas le régime du moteur s'élève et/ou que les couteaux sont entraînés, il est impérativement nécessaire de régler le câble de commande des gaz.

- ▶ Arrêter le moteur.
- ▶ Faire régler le câble de commande des gaz par le revendeur spécialisé. STIHL recommande de s'adresser au revendeur spécialisé STIHL.

19 Contrôle et maintenance par le revendeur spécialisé**19.1 Travaux de maintenance**

STIHL recommande de faire effectuer les opérations de maintenance et les réparations exclusivement chez le revendeur spécialisé STIHL.

19.2 Élément antivibratoire

Un élément en caoutchouc amortissant les vibrations est intercalé entre l'ensemble moteur et le tube. Le faire vérifier s'il présente des traces d'usure visibles ou si une élévation permanente du taux de vibrations devient perceptible.

20 Instructions pour la maintenance et l'entretien

Les indications se rapportent à des conditions d'utilisation normales. Pour des conditions plus difficiles (ambiance très poussiéreuse etc.) et des journées de travail plus longues, il faut réduire, en conséquence, les intervalles indiqués.		avant de commencer le travail	après le travail ou tous les jours	après chaque ravitaillement	une fois par semaine	une fois par mois	une fois par an	en cas de défaut en cas de démarrage	en cas d'endommagement	au besoin
Machine entière	Contrôle visuel (état impeccable pour un fonctionnement en toute sécurité, étanchéité)	X		X						
	Nettoyage		X							
	Remplacement des pièces endommagées	X								
Poignée de commande	Contrôle du fonctionnement	X		X						
Filtre à air	Contrôle visuel					X		X		
	Nettoyage du boîtier de filtre									X
	Remplacement du filtre en feutre ¹⁾								X	X
Réservoir à carburant	Nettoyage					X		X		X
Pompe d'amorçage manuelle (si la machine en est équipée)	Contrôle	X								
	Réparation par le revendeur spécialisé ²⁾								X	
Crépine d'aspiration dans le réservoir à carburant	Contrôle par le revendeur spécialisé ²⁾							X		
	Remplacement par le revendeur spécialisé ²⁾						X		X	X
Carburateur	Contrôle du ralenti, les couteaux ne doivent pas être entraînés	X		X						
	Réglage du ralenti									X
Bougie	Réglage de l'écartement des électrodes							X		
	Remplacement toutes les 100 heures de fonctionnement									
Ouverture d'aspiration d'air de refroidissement	Contrôle visuel		X							
	Nettoyage									X
Ailettes de refroidissement du cylindre	Nettoyage par le revendeur spécialisé ²⁾						X			
Vis et écrous accessibles (sauf vis de réglage)	Resserrage									X
Éléments antivibratoires	Contrôle visuel ³⁾	X						X		X

Les indications se rapportent à des conditions d'utilisation normales. Pour des conditions plus difficiles (ambiance très poussiéreuse etc.) et des journées de travail plus longues, il faut réduire, en conséquence, les intervalles indiqués.		avant de commencer le travail	après le travail ou tous les jours	après chaque ravitaillement	une fois par semaine	une fois par mois	une fois par an	en cas de défaut	en cas d'endommagement	au besoin
	Remplacement par le revendeur spécialisé ²⁾								X	
Couteaux	Contrôle visuel	X		X						
	Nettoyage ⁴⁾		X							
	Affûtage ⁴⁾								X	X
Lubrification du réducteur	Contrôle	X								
	Appoint									X
Étiquettes de sécurité	Remplacement								X	
¹⁾ Seulement si la puissance du moteur baisse sensiblement ²⁾ STIHL recommande de s'adresser au revendeur spécialisé STIHL ³⁾ Voir le chapitre « Contrôle et maintenance par le revendeur spécialisé », section « Éléments anti-vibratoires » ⁴⁾ Puis pulvériser sur les couteaux le produit STIHL dissolvant la résine										

21 Conseils à suivre pour réduire l'usure et éviter les avaries

Le fait de respecter les prescriptions de la présente Notice d'emploi permet d'éviter une usure excessive et l'endommagement du dispositif à moteur.

Le dispositif à moteur doit être utilisé, entretenu et rangé comme décrit dans la présente Notice d'emploi.

L'utilisateur assume l'entière responsabilité de tous les dommages occasionnés par suite du non-respect des prescriptions de sécurité et des instructions données pour l'utilisation et la maintenance. Cela s'applique tout particulièrement aux points suivants :

- modifications apportées au produit sans l'autorisation de STIHL ;
- utilisation d'outils ou d'accessoires qui ne sont pas autorisés pour ce dispositif, ne conviennent pas ou sont de mauvaise qualité ;
- utilisation pour des travaux autres que ceux prévus pour ce dispositif ;
- utilisation du dispositif dans des concours ou dans des épreuves sportives ;

- avaries découlant du fait que le dispositif a été utilisé avec des pièces défectueuses.

21.1 Opérations de maintenance

Toutes les opérations énumérées au chapitre « Instructions pour la maintenance et l'entretien » doivent être exécutées périodiquement. Dans le cas où l'utilisateur ne pourrait pas effectuer lui-même ces opérations de maintenance et d'entretien, il doit les faire exécuter par un revendeur spécialisé.

STIHL recommande de faire effectuer les opérations de maintenance et les réparations exclusivement chez le revendeur spécialisé STIHL. Les revendeurs spécialisés STIHL participent régulièrement à des stages de perfectionnement et ont à leur disposition les informations techniques requises.

Si ces opérations ne sont pas effectuées comme prescrit, cela peut entraîner des avaries dont l'utilisateur devra assumer l'entière responsabilité. Il pourrait s'ensuivre, entre autres, les dommages précisés ci-après :

- avaries du moteur par suite du fait que la maintenance n'a pas été effectuée à temps ou n'a pas été intégralement effectuée (p. ex. fil-

tres à air et à carburant) ou bien par suite d'un réglage incorrect du carburateur et d'un nettoyage insuffisant des pièces de canalisation d'air de refroidissement (fentes d'aspiration d'air, ailettes du cylindre) ;

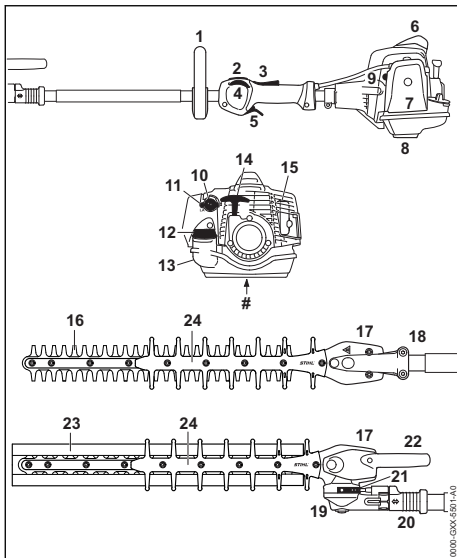
- corrosion et autres avaries subséquentes imputables au fait que le dispositif n'a pas été rangé correctement ;
- avaries et dommages subséquents survenus sur le dispositif par suite de l'utilisation de pièces de rechange de mauvaise qualité.

21.2 Pièces d'usure

Même lorsqu'on utilise le dispositif à moteur pour les travaux prévus dans sa conception, certaines pièces subissent une usure normale et elles doivent être remplacées en temps voulu, en fonction du genre d'utilisation et de la durée de fonctionnement. Il s'agit, entre autres, des pièces suivantes :

- Couteaux
- Embrayage
- Filtres (pour air, carburant)
- Lanceur
- Bougie
- Éléments amortisseurs du système antivibratoire

22 Principales pièces



- 1 Poignée circulaire
- 2 Bouton d'arrêt

- 3 Blocage de gâchette d'accélérateur
 - 4 Molette de réglage
 - 5 Gâchette d'accélérateur
 - 6 Contact de câble d'allumage avec capuchon
 - 7 Couvercle de filtre à air
 - 8 Patte d'appui
 - 9 Pompe d'amorçage manuelle
 - 10 Bouton tournant de starter
 - 11 Vis de réglage du carburateur
 - 12 Bouchon du réservoir à carburant
 - 13 Réservoir à carburant
 - 14 Poignée de lancement
 - 15 Silencieux
 - 16 Couteaux
 - 17 Réducteur de commande des couteaux
 - 18 Tube
 - 19 Réducteur à renvoi d'angle
 - 20 Douille coulissante
 - 21 Secteur d'encliquetage
 - 22 Levier de réglage d'angle
 - 23 Protège-couteaux
 - 24 Protection anticoupure
- # Numéro de machine

23 Caractéristiques techniques

23.1 Moteur

Moteur deux-temps monocylindrique

Cylindrée :	24,1 cm ³
Alésage du cylindre :	35 mm
Course du piston :	25 mm
Puissance :	0,9 kW (1,2 ch) à 8000 tr/min
	2800 tr/min

Régime de ralenti :	
Limitation de régime (valeur nominale) :	9300 tr/min

23.2 Dispositif d'allumage

Dispositif d'allumage à volant magnétique, à pilotage électronique

Bougie (antiparasitée) :	NGK CMR6H, BOSCH USR 4AC
--------------------------	--------------------------------

Écartement des électrodes : 0,5 mm

23.3 Système d'alimentation en carburant

Capacité du réservoir à carburant : 540 cm³ (0,54 l)

23.4 Poids

Poids à vide avec réducteur 0°, 500 mm, avec protection anticoupure, réservoir vide

HL 91 K : 5,3 kg

Poids à vide avec réducteur 0°, 600 mm, avec protection anticoupure, réservoir vide

HL 91 K : 5,4 kg

Poids à vide avec réducteur réglable sur 130°, 600 mm, avec protection anticoupure, réservoir vide

HL 91 K : 5,7 kg

23.5 Couteaux

Tranchant : des deux côtés

Longueur de coupe : 500 mm, 600 mm

Écartement des dents : 34 mm

Hauteur des dents : 22 mm

Angle d'affûtage : 45° par rapport au plan du couteau

23.6 Niveaux sonores et taux de vibrations

Dans la détermination des niveaux sonores et des taux de vibrations, le ralenti et le régime maximal nominal sont pris en compte suivant le rapport 1:4.

Pour de plus amples renseignements sur le respect de la directive 2002/44/CEE « Risques dus aux agents physiques (vibrations) » concernant les employeurs, voir

www.stihl.com/vib

Niveau de pression sonore L_{peq} suivant ISO 22868 :

92 dB(A)

Niveau de puissance acoustique L_{weq} suivant ISO 22868:1

106 dB(A)

23.6.1 HL 0°, 500 mm, avec protection anticoupure

Taux de vibrations $a_{hv,eq}$ suivant ISO 22867 :

Poignée circulaire :

7,9 m/s²

Poignée de commande :

5,2 m/s²

23.6.2 HL 0°, 600 mm, avec protection anticoupure

Taux de vibrations $a_{hv,eq}$ suivant ISO 22867 :

Poignée circulaire :

7,9 m/s²

Poignée de commande :

6,5 m/s²

23.6.3 HL 130°, 600 mm, avec protection anticoupure

Taux de vibrations $a_{hv,eq}$ suivant ISO 22867 :

Poignée circulaire :

6,7 m/s²

Poignée de commande :

5,5 m/s²

Pour le niveau de pression sonore et le niveau de puissance acoustique, la valeur K selon la directive RL 2006/42/CE est de 2,0 dB(A) ; pour le taux de vibrations, la valeur K selon la directive RL 2006/42/CE est de 2,0 m/s².

23.7 REACH

REACH (enRegistrement, Evaluation et Autorisation des substances CHimiques) est le nom d'un règlement CE qui couvre le contrôle de la fabrication, de l'importation, de la mise sur le marché et de l'utilisation des substances chimiques.

Pour obtenir de plus amples informations sur le respect du règlement REACH N° (CE) 1907/2006, voir

www.stihl.com/reach

23.8 Émissions de nuisances à l'échappement

La teneur en CO₂ mesurée au cours de la procédure d'homologation de type UE est indiquée à l'adresse Internet

www.stihl.com/co2

dans les Caractéristiques techniques spécifiques au produit.

La teneur en CO₂ mesurée a été enregistrée sur un moteur représentatif, au cours d'une procédure de contrôle normalisée réalisée dans des conditions de laboratoire. Elle ne fournit pas de

garantie explicite ou implicite sur les performances d'un moteur déterminé.

Cette machine satisfait aux exigences posées en ce qui concerne les émissions de nuisances à l'échappement, à condition qu'elle soit entretenue et utilisée conformément à la destination prévue. Toute modification apportée sur le moteur entraîne l'expiration de l'autorisation d'exploitation de la machine.


24 Instructions pour les réparations

L'utilisateur de ce dispositif est autorisé à effectuer uniquement les opérations de maintenance et les réparations décrites dans la présente Notice d'emploi. Les réparations plus poussées ne doivent être effectuées que par le revendeur spécialisé.

STIHL recommande de faire effectuer les opérations de maintenance et les réparations exclusivement chez le revendeur spécialisé STIHL. Les revendeurs spécialisés STIHL participent régulièrement à des stages de perfectionnement et ont à leur disposition les informations techniques requises.

Pour les réparations, monter exclusivement des pièces de rechange autorisées par STIHL pour ce dispositif ou des pièces similaires du point de vue technique. Utiliser exclusivement des pièces de rechange de haute qualité. Sinon, des accidents pourraient survenir et le dispositif risquerait d'être endommagé.

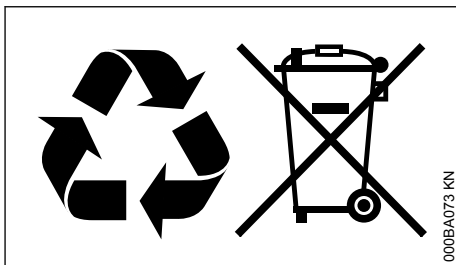
STIHL recommande d'utiliser des pièces de rechange d'origine STIHL.

Les pièces de rechange d'origine STIHL sont reconnaissables à leur référence de pièce de rechange STIHL, au nom **STIHL** et, le cas échéant, au symbole d'identification des pièces de rechange STIHL  (les petites pièces ne portent parfois que ce symbole).

25 Mise au rebut

Pour obtenir de plus amples informations concernant la mise au rebut, consulter les services publics locaux ou un revendeur spécialisé STIHL.

Si l'on ne respecte pas la réglementation pour la mise au rebut, cela risque de nuire à la santé et à l'environnement.



- ▶ Remettre les produits STIHL, y compris l'emballage, à une station de collecte et de recyclage, conformément aux prescriptions locales.
- ▶ Ne pas les jeter avec les ordures ménagères.

26 Déclaration de conformité UE

ANDREAS STIHL AG & Co. KG
Badstr. 115
D-71336 Waiblingen

Allemagne

déclare, sous sa seule responsabilité, que le produit suivant :

Genre de produit :	Coupe-haies
Marque de fabrique :	STIHL
Type :	HL 91 K
Identification de la série :	4243
Cylindrée	
Tous les HL 91 K :	24,1 cm ³

est conforme à toutes les prescriptions applicables des directives 2011/65/UE, 2006/42/CE, 2014/30/UE et 2000/14/CE et a été développé et fabriqué conformément à la version des normes suivantes respectivement valable à la date de fabrication :

EN ISO 10517, EN 55012, EN 61000-6-1

Le calcul du niveau de puissance acoustique mesuré et du niveau de puissance acoustique garanti a été effectué suivant une procédure conforme à la directive 2000/14/CE, annexe V, et appliquant la norme ISO 11094.

Niveau de puissance acoustique mesuré

Tous les HL 91 K : 101 dB(A)

Niveau de puissance acoustique garanti

Tous les HL 91 K : 103 dB(A)

Conservation des documents techniques :

ANDREAS STIHL AG & Co. KG
Produktzulassung

L'année de fabrication et le numéro de machine sont indiqués sur la machine.

Waiblingen, le 01/08/2022

ANDREAS STIHL AG & Co. KG

P. O.



Robert Olma, Vice President, Regulatory Affairs
& Global Governmental Relations

CE

27 Adresses

Direction générale STIHL

ANDREAS STIHL AG & Co. KG
Postfach 1771
D-71307 Waiblingen

Sociétés de distribution STIHL

ALLEMAGNE

STIHL Vertriebszentrale AG & Co. KG
Robert-Bosch-Straße 13
64807 Dieburg
Telefon: +49 6071 3055358

AUTRICHE

STIHL Ges.m.b.H.
Fachmarktstraße 7
2334 Vösendorf
Telefon: +43 1 86596370

SUISSE

STIHL Vertriebs AG
Isenrietstraße 4
8617 Mönchaltorf
Telefon: +41 44 9493030

STIHL revendeurs

www.stihl.com

FRANCE

www.stihl.fr/fr/revendeurs

www.stihl.com



0458-517-0221-C



0458-517-0221-C